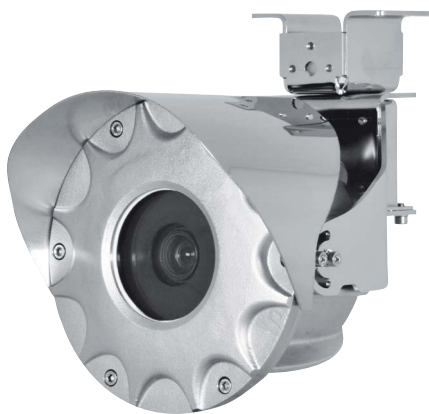


Взрывозащищенная компактная цилиндрическая камера H5A

6 Мп

Взрывозащищенные камеры H5A от Avigilon сертифицированы для работы во взрывоопасных средах в соответствии с международными стандартами. Они специально разработаны для безопасного мониторинга в опасных средах, где существует опасность взрыва из-за легковоспламеняющихся газов и пыли, включая нефтегазовые, морские и промышленные объекты, а также производства по обработке пищевых продуктов.

Камеры обеспечивают исключительно высокое качество изображений в условиях слабой освещенности и обладают технологией видеоаналитики нового поколения для улучшенного обнаружения, отслеживания и классификации объектов.



Функции



ВИДЕОАНАЛИТИКА СЛЕДУЮЩЕГО ПОКОЛЕНИЯ

Расширенная классификация объектов и более высокая точность обнаружения в людных местах для повышения скорости обнаружения и реагирования на события.



ЗАЩИТА ОТ ВЗРЫВА

Сверхпрочный корпус, изготовленный специально для камер H5A.



H.265 С ТЕХНОЛОГИЕЙ HDSM SMARTCODEC™

Оптимизирует уровни сжатия областей в зоне наблюдения, что позволяет увеличить пропускную способность и сократить расходы на подключение к Интернету.



АВТОМАТИЧЕСКИЙ ФИЛЬТР УМЕНЬШЕНИЯ ИК

Высокое качество изображения в условиях низкой освещенности.



ШИРОКИЙ ДИНАМИЧЕСКИЙ ДИАПАЗОН

Получение детального изображения в очень светлых и очень темных областях.



ТЕХНОЛОГИЯ LIGHTCATCHER™

Обеспечивает исключительную детализацию в плохо освещенных областях.



ONVIF® СОВМЕСТИМАЯ

Открытая платформа поддерживает интеграцию с другими решениями для обеспечения безопасности.



ШИРОКИЙ ДИАПАЗОН РАБОЧИХ ТЕМПЕРАТУР

Оптимизирован для надежной работы даже при повышенных температурах.

Характеристики

ХАРАКТЕРИСТИКИ ИЗОБРАЖЕНИЯ	Разрешение	6,0 Мп		
	Светочувствительная матрица	КМОП-матрица с прогрессивной разверткой, 1/1,8 дюйма		
	Макс. разрешение (Г × В) и соотношение сторон	(16:9) 3200 × 1800 (3:2) 3072 × 2048		
	Динамический диапазон	ШДД выкл.	85 дБ	
		ШДД вкл.	120 дБ	
	Максимальная частота кадров	50 Hz/60 Hz: 25 fps/30 fps		
3D-фильтр для подавления помех	Да			
ОБЪЕКТИВ	Объектив	4,9–8 мм		
	Минимальная освещенность	0,055 лк в цветном режиме; 0,028 лк в монохромном режиме		
	Угол обзора по горизонтали в зависимости от соотношения сторон	(16:9) 50°-91° (3:2) 47°-72°		
	Угол обзора по вертикали в зависимости от соотношения сторон	(16:9) 29°-51° (3:2) 27°-48°		
	Макс. диафрагма	F1.8		
	Управление	P-Iris, дистанционные фокусировка и зум		
РЕГУЛИРОВКА ИЗОБРАЖЕНИЯ	Метод сжатия изображения	H.264 HDSM SmartCodec, H.265 HDSM SmartCodec, Motion JPEG		
	Потоковая передача данных	Многопоточное сжатие H.264, многопоточное сжатие H.265, Motion JPEG, HDSM™ 2.0		
	Обнаружение движения	Пиксельное движение: настраиваемая чувствительность и пороговое значение	Обнаружение классифицированных объектов	
	Обнаружение попытки вскрытия камеры	Да, на основе видеоаналитики		
	Управление электронным затвором	Автоматическое, ручное (от 1/7 до 1/8196 с)		
	Управление диафрагмой	Автоматическое, открытое, закрытое		
	Управление дневным/ночным режимом съемки	Автоматически, вручную		
	Компенсация мерцания	60 Гц, 50 Гц		
	Баланс белого	Автоматически, вручную		
	Компенсация контрового освещения	С возможностью настройки		
Зоны конфиденциальности	До 64 зон			
СЕТЬ	Сеть	100BASE-TX, разъем RJ45 (кабель кат. 5E)		
	ONVIF	Соответствие требованиям ONVIF версии 1.02, 2.00 по профилям S и T (www.onvif.org)		
	Безопасность	Защита паролем, шифрование HTTPS, дайджест-проверка подлинности, проверка подлинности WS, журнал доступа пользователей, проверка подлинности на основе порта 802.1x		
	Протоколы	IPv6, IPv4, HTTP, HTTPS, SOAP, DNS, NTP, RTSP, RTCP, RTP, TCP, UDP, IGMP, ICMP, DHCP, Zeroconf, ARP		
	Потоковые протоколы	RTP/UDP, многоадресная передача по RTP/UDP, RTP/RTSP/TCP, RTP/RTSP/HTTP/TCP, RTP/RTSP/HTTPS/TCP, HTTP		
	Протоколы управления устройством	SNMP v2c, SNMP v3		
	МЕХАНИЧЕСКИЕ ХАРАКТЕРИСТИКИ	Габаритные размеры (Д×Ш×В)	Камера и кронштейн: 254,4 × 177 × 177,5 мм; 10,0 × 6,97 × 6,99 дюйма	
Вес		Камера и кронштейн: 6,5 кг С кабелем (4 м): 8,5 кг		
Материал		Нержавеющая сталь AISI 316L		
Покрытие		Электрополированная поверхность		
Диапазон регулировки		От +30 до -90°, наклон От 26 до 80°, панорамирование		
Стеклоочиститель		Нет		
Кабельный ввод		1/2" NPT		
Кабельный ввод		1/2" NPT с Ex db и tb (только с заранее установленным кабелем)		
Бронированный кабель (дополнительно)		Внешний диаметр: 16,8 мм ± 0,4 мм Диаметр под броней: 12,4 мм ± 0,3 мм Цвет: RAL 9005, черный Состав: 3 × 1,5 мм ² (15 AWG) и 4 × 2 × 0,51 мм ² (20 AWG), (F/STP кат. 5E)		
ЭЛЕКТРИЧЕСКИЕ ХАРАКТЕРИСТИКИ		Потребляемая мощность	20 Вт, 24 В ПОСТОЯННОГО ТОКА (0,9 А) 21 Вт, 24 В переменного тока (1,32 А) или IEEE802.3at	
	Внешнее питание	Постоянный ток: 24 В ± 10 %; переменный ток: 24 В ± 10 %, PoE+: соответствие IEEE802.3at		
УСЛОВИЯ ОКРУЖАЮЩЕЙ СРЕДЫ	Диапазон рабочих температур	От -40 до +60 °C		
	Температура хранения	От -40 до +55 °C		
	Холодный старт	Задержка запуска до 1 часа при температуре ниже -10 °C		
	Влажность	От 10 до 95 % без конденсации		
ДОПОЛНИТЕЛЬНЫЙ ВХОД/ВЫХОД	Цифровой вход/выход	Нет		

СЕРТИФИКАЦИЯ

Сертификаты/директивы	UL, cUL, CE, RCM	
Безопасность	UL/CSA 62368-1, EN/IEC 62368-1	
Условия окружающей среды	EN/IEC 60529: IP66, IP67, IP68, IP69 EN 60068-2-52: устойчивость к солевому туману UL50E: 4X, 6P	
Электромагнитное излучение	FCC, часть 15, подраздел В, класс В; IC ICES-003, класс В; EN 55032, класс В, EN 61000-6-3	
Устойчивость к электромагнитным помехам	EN 50130-4	
С защитой от взрыва	ATEX	EN 60079-0, EN 60079-1, EN 60079-31
	IECEx	IEC 60079-0, IEC 60079-1, IEC 60079-31
	EAC Ex	ГОСТ IEC 60079-0, ГОСТ IEC 60079-1, ГОСТ IEC 60079-31
	KCS	Отдел труда и занятости населения 2016-54
	Опасные зоны (США)	UL 60079-0, UL 60079-1, UL 60079-31
Опасные зоны (Канада)	CSA C22.2 No. 60079-0, CSA C22.2 No. 60079-1, CSA C22.2 No. 60079-31	

Камера сертифицирована Videotec S.P.A, модель MMX.

Технические характеристики системы аналитики

ПОДДЕРЖИВАЕМЫЕ СОБЫТИЯ АНАЛИТИКИ

Объекты, находящиеся в области наблюдения	Событие запускается, если объект выбранного типа перемещается в область наблюдения.
Блуждающие объекты	Событие инициируется, если объект выбранного типа перемещается в область наблюдения и остается в ней в течение длительного времени.
Объекты, пересекающие луч	Событие инициируется, если указанное количество объектов пересекло направленный луч, расположенный в поле обзора камеры. Луч может быть однонаправленным и двунаправленным.
Объект, появляющийся в области наблюдения или перемещающийся в нее	Событие инициируется каждым объектом, который перемещается в область наблюдения. Благодаря событию возможно осуществлять подсчет объектов.
Отсутствие объекта в области	Событие запускается, если в области наблюдения нет объектов.
Объекты, перемещающиеся в область наблюдения	Событие запускается, если указанное количество объектов перемещается в область наблюдения.
Объекты, покидающие область наблюдения	Событие инициируется, если заданное количество объектов покинуло область наблюдения.
Объект, останавливающийся в контролируемой области	Событие инициируется, если объект перемещается в область наблюдения и прекращает движение на заданный пороговый период времени.
Направление нарушено	Событие запускается, если объект перемещается в запрещенном направлении маршрута.
Обнаружение попытки взлома	Событие инициируется при неожиданном изменении происходящего в области наблюдения.

ПОДДЕРЖИВАЕМЫЕ ТИПЫ КЛАССИФИЦИРОВАННЫХ ОБЪЕКТОВ

Типы объектов в уличном режиме	Транспортные средства, подтипы: автомобиль, грузовик, велосипед, мотоцикл, автобус Человек
Типы объектов в режиме для помещений	Человек

ОБУЧЕНИЕ НА ПРИМЕРАХ

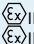
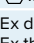
Обучение на примерах	Да, при использовании Avigilon Control Center™
----------------------	--

ВЕРСИИ AVIGILON CONTROL CENTER (ACC) И ПОДДЕРЖИВАЕМЫЕ ФУНКЦИИ

ACC™ 6.14.10 или более поздней версии	Все поддерживаемые аналитические события с двумя типами классифицированных объектов: человек и транспортное средство. Поиск по внешнему виду при подключении к соответствующему серверному оборудованию. Поддержка H.265.
ACC 7.2 или более поздней версии	Все поддерживаемые аналитические события с людьми и транспортными средствами, а также все виды транспортных средств в качестве классифицированных объектов. Поиск по внешнему виду при подключении к соответствующему серверному оборудованию. Поддержка H.265.

Сертификаты подтверждения защиты от взрыва

Вариант с кабелем

Сертификация	Маркировка	Температура окружающей среды
ATEX	 II 2 G Ex db IIB T6...T5 Gb  II 2 D Ex tb IIIC T85°C...T100°C Db	От -40 до 65 или 70 °C
IECEx	Ex db IIB T6...T5 Gb Ex tb IIIC T85°C...T100°C Db	От -40 до 65 или 70 °C
EAC Ex	1 Ex d IIB T6...T5 Gb X Ex tb IIIC T85°C...T100°C Db X	От -40 до 65 или 70 °C

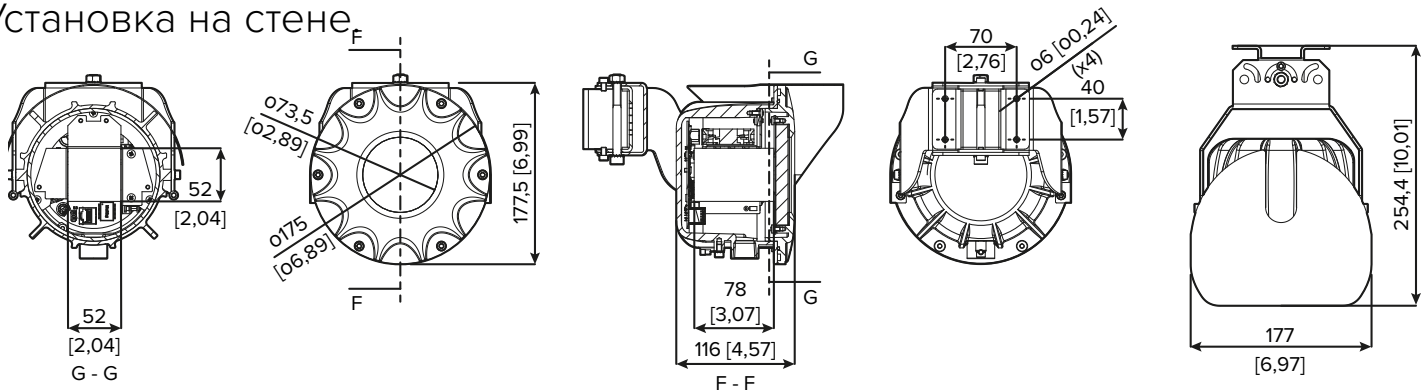
Сертификаты подтверждения защиты от взрыва

Вариант без кабеля

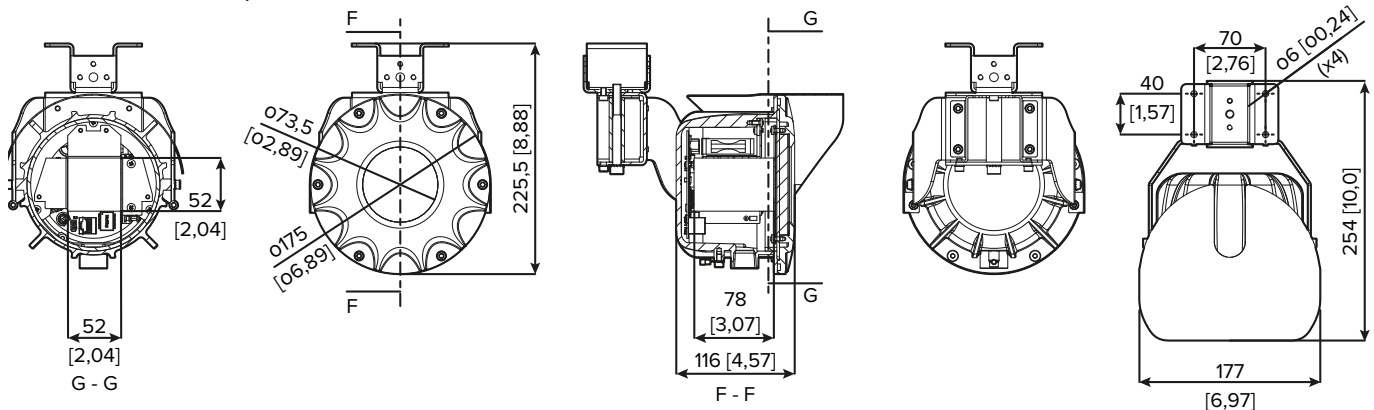
Сертификация	Маркировка	Температура окружающей среды
ATEX	$\text{Ex} \text{ II } 2 \text{ G Ex db IIB T6...T5 Gb}$ $\text{Ex} \text{ II } 2 \text{ D Ex tb IIIC T85}^\circ\text{C...T100}^\circ\text{C Db}$	От -40 до 65 или 70 °C
IECEX	Ex db IIB T6...T5 Gb Ex tb IIIC T85°C...T100°C Db	От -40 до 65 или 70 °C
KCs	Ex d IIB T6...T5 Ex tb IIIC T85°C...T100°C	От -40 до 65 или 70 °C
EAC Ex	1 Ex d IIB T6...T5 Gb X Ex tb IIIC T85°C...T100°C Db X	От -40 до 65 или 70 °C
Опасные зоны в Америке (все версии)	Класс I, зона 1, AEx db IIB T6...T5 Зона 21, AEx tb IIIC T85°C...T100°C Db Класс I, раздел 2, группы C и D Класс II, раздел 2, группы F и G	От -40 до 65 или 70 °C
Опасные зоны в Канаде (все версии)	Ex db IIB T6...T5 Gb Ex tb IIIC T85°C...T100°C Db Класс I, раздел 2, группы C и D Класс II, раздел 2, группы F и G	От -40 до 65 или 70 °C

Габаритные размеры

Установка на стене



Монтаж на парапет или потолок




[X,X]	ДЮЙМЫ
X	ММ

Информация для заказа

	Мп	Тип кабеля	Длина кабеля	ШДД	Объектив	Разрешение	HDSM SmartCodec
6.0C-H5EX-A0-CO1	6,0	Без кабеля	Н/Д	✓	4,9–8 мм	✓	✓
6.0C-H5EX-B0-CO1	6,0	Бронированный кабель	4м	✓	4,9–8 мм	✓	✓
6.0C-H5EX-C0-CO1	6,0	Бронированный кабель	10м	✓	4,9–8 мм	✓	✓

Дополнительное оборудование

AVGEX-MMXCWCOL		Кронштейн для установки на опоре, используемый с компактными цилиндрическими камерами H5EX. Для опор диаметром от 60 до 200 мм. Макс. нагрузка: 30 кг. Нержавеющая сталь AISI 316L.
AVGEX-MMXCABLARM4		Запасной бронированный кабель (4 м) с защищенным вводом.
AVGEX-MMXCABLARM10		Запасной бронированный кабель (10 м) с защищенным вводом.







Кабельные вводы

Тип	Сертификация	Рабочая температура	Кабель	Артикул	Диаметр внешнего кабеля	Диаметр кабеля под броней
Кабель с защищенным вводом	IECEX / ATEX / EACEx	От -60 до +135 °C	Небронированный кабель	AVGEX-OCTEXB1/2P	12,5–14 мм	Н/Д
			Бронированный кабель	AVGEX-OCTEXBA1/2P	15,5–21,1 мм	Н/Д
Кабельный ввод с прокладкой	IECEX / ATEX / EACEx	От -60 до +100 °C	Небронированный кабель	AVGEX-OCTEX1/2C	3,2–8 мм	Н/Д
			Небронированный кабель	AVGEX-OCTEXS1/2C	6,5–11,9 мм	Н/Д
			Бронированный кабель	AVGEX-OCTEXA1/2C	12,5–20,5 мм	10–14,3 мм
Штекер NPT 1/2" (взрывозащищенный)	IECEX / ATEX / EACEx	От -100 до +400 °C	Н/Д	AVGEX-OEXPLUG1/2P	Н/Д	Н/Д

Соединительная коробка с защитой от взрыва

Соединительная коробка включает коммутатор Ethernet с 3 разъемами RJ45 и 1 разъем SFP и источник питания 24 В переменного тока для запитывания:

- До 2 компактных цилиндрических камер H5EX
- До 2 цилиндрических камер H5EX с 2 насосами омывателя
- 1 камера PTZ H5EX с 1 насосом омывателя

AVGEX-MBA1S5A		Алюминиевый корпус, потребляемая мощность 230 В переменного тока.
AVGEX-MBA2S5A		Алюминиевый корпус, потребляемая мощность 24 В переменного тока.
AVGEX-MBA3S5A		Алюминиевый корпус, потребляемая мощность 120 В переменного тока.
AVGEX-MBX1MAA		Корпус из нержавеющей стали AISI 316L, потребляемая мощность 230 В переменного тока.
AVGEX-MBX2MAA		Корпус из нержавеющей стали AISI 316L, потребляемая мощность 24 В переменного тока.
AVGEX-MBX3MAA		Корпус из нержавеющей стали AISI 316L, потребляемая мощность 120 В переменного тока.
AVGEX-MBXMP		Плата адаптера соединительной коробки для кронштейнов AVGEX-MPXCOL или AVGEX-MPXCW. Корпус из нержавеющей стали AISI 316L.
AVGEX-MBXWRE		Ключ для открытия соединительной коробки AVGEX-MBX.
AVGEX-MPXCOL		Адаптер кронштейна для установки на опоре, используемый с AVGEX-MBXMP или камерами PTZ H5EX. Для опор диаметром от 110 до 150 мм. Макс. нагрузка: 50 кг. Нержавеющая сталь AISI 316L.
AVGEX-MPXCW		Адаптер кронштейна для крепления на угол для AVGEX-MBXMP или камер PTZ H5EX. Макс. нагрузка: 50 кг. Нержавеющая сталь AISI 316L.