

Мини-купольные камеры H4

Мини-купольные камеры линейки H4 являются самыми маленькими и самыми незаметными камерами Avigilon на платформе H4. Они идеальны для решений в помещениях с ограниченным пространством, требующих камеры наблюдения минимальных размеров. Инновационный модульный дизайн этой линейки камер позволяет легко монтировать их как на поверхность, так и в потолок или на подвесной адаптер. Эта линейка камер обладает исключительным качеством изображения, запатентованной технологией LightCatcher[™], двойной экспозицией благодаря широкому динамическому диапазону (WDR) и адаптивной ИК-подсветке (в выбранной конфигурации), всё это по ценам начального уровня. Используя технологии HDSM SmartCodec[™], Idle Scene Mode и запатентованную технологию High Definition Stream Management[™] (управление потоками высокой четкости), мини-купольные камеры H4 минимизируют требования к пропускной способности и объему хранилища, при этом поддерживая высокое качество изображения.



Модель для стандартного поверхностного монтажа имеет в диаметре 73 мм, выступая над поверхностью установки всего на 52 мм. Адаптер для врезного потолочного монтажа позволит уменьшить это расстояние до 39 мм с диаметральным значением в 89 мм. Эта линейка камер идеально подходит для площадок с ограниченным пространством, обеспечивая эстетически приятное решение для таких помещений, как вестибюли, общественные входы и лобби банков, школ, торговых залов и отелей.

Современный модульный дизайн мини-купольной камеры H4 позволяет сразу же крепить ее к выбранной вами основе, легко переключаясь между поверхностным, врезным и подвесным способом монтажа. Такой дизайн позволяет сократить время на установку и даёт большую гибкость клиенту, а дополнительные аксессуары в чёрном цветовом исполнении помогают адаптировать камеры под стиль помещения.

Благодаря возможностям технологий HDSM[™], HDSM SmartCodec и Idle scene mode, а также простому в установке модульному дизайну, линейка мини-купольных камер H4, обеспечивает надёжное решение безопасности с минимальными общими затратами.

ОСНОВНЫЕ ХАРАКТЕРИСТИКИ

Модели с разрешением 1.3, 2.0 и 3.0 МП

Фиксированные объективы 2.8 мм, f1.2

Маленькая и незаметная конструкция, идеальная для использования внутри помещений

Инновационный модульный дизайн для быстрой и простой установки

Технология адаптивной ИК-подсветки даёт эффективное освещение всей области обзора

Технология Avigilon LightCatcher обеспечивает исключительное качество изображения даже в условиях низкой освещенности

Двойная экспозиция и технология WDR для условий сложной освещенности

Интегрированные ИК LED дают равномерное освещение в условиях темноты, даже при 0 лк, на расстоянии до 10 м максимум (ИК модуль является опциональным)

Технологии Avigilon HDSM SmartCodec и Idle scene mode для снижения требований к пропускной способности и объему хранилища

Работа с программным обеспечением управления видео Avigilon Control Center[™] и совместимость с ONVIF для интеграции с ПО сторонних производителей

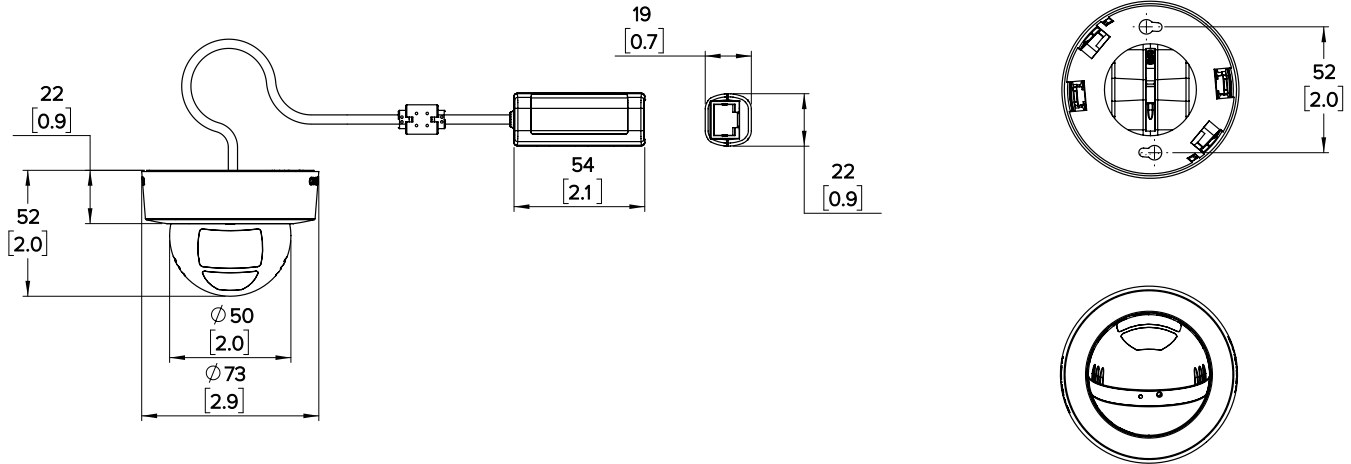
Технические характеристики

	1.3 МП	2.0 МП	3.0 МП	
ХАРАКТЕРИСТИКИ ИЗОБРАЖЕНИЯ	Матрица	1/2.8" Progressive Scan CMOS		
	Соотношение сторон	5:4	16:9	4:3
	Активные пиксели (Г x В)	1280 (Г) x 1024 (В)	1920 (Г) x 1080 (В)	2048 (Г) x 1536 (В)
	Область изображения (ГxВ)	3.7 мм x 3.0 мм, 0.145" x 0.118"	5.6 мм x 3.1 мм; 0.22" x 0.122"	5.12 мм x 3.84 мм; 0.202" x 0.157"
	Частота кадров	30 fps	30 fps	20 fps
	Минимальная освещенность	с ИК	0.01 лк в цветном режиме; 0 лк (F/1.2) в монохромном режиме	
		без ИК	0.01 лк в цветном режиме; 0.002 лк (F/1.2) в монохромном режиме	
	ИК подсветка	максимальное расстояние 10 м при нулевой освещенности		
	Динамический диапазон	100 Дб		
	Регулирование разрешения	До 384 x 216		
3D фильтр шумоподавления	Да			
ОБЪЕКТИВ	Объектив	2.8мм, F1.2, ИК опционально		
	Угол обзора (по гор.)	(5:4) 74°; (16:9) 110°	(5:4) 94°; (16:9) 100°; (4:3) 100°	
УПРАВЛЕНИЕ ИЗОБРАЖЕНИЕМ	Метод сжатия изображения	H.264 (MPEG-4 Part 10/AVC), Motion JPEG		
	Потоковая передача	Многопоточная передача H.264 и Motion JPEG		
	Управление полосой пропускания	HDSM; HDSM SmartCodec; Idle Scene Mode		
	Обнаружение движения	Пиксель		
	Обнаружение попытки вскрытия камеры	Есть		
	Управление электронным затвором	Автоматически, вручную (от 1/6 до 1/8000 сек)		
	Управление диафрагмой	Фиксированно		
	Управление "день/ночь"	Автоматически, вручную		
	Компенсация мерцания	50 Гц, 60 Гц		
	Баланс белого	Автоматически, вручную		
Компенсация контрового света	С возможностью настройки			
Зоны конфиденциальности	До 64 зон			
СЕТЬ	Сеть	100BASE-TX		
	Тип кабеля	CAT5		
	Разъем	RJ-45		
	ONVIF	Совместимость с ONVIF версии 1.02, 2.00, Profile S		
	Безопасность	Защита паролем, шифрование HTTPS, цифровая проверка подлинности, проверка подлинности WS, журнал доступа пользователей, проверка подлинности на основе порта 802.1x		
	Протоколы	IPv6, IPv4, HTTP, HTTPS, SOAP, DNS, NTP, RTSP, RTCP, RTP, TCP, UDP, IGMP, ICMP, DHCP, Zeroconf, ARP		
	Протоколы потоковой передачи	RTP/UDP, мультимедиа по RTP/UDP, RTP/RTSP/TCP, RTP/RTSP/HTTP/TCP, RTP/RTSP/HTTPS/TCP, HTTP		
	Протоколы управления устройством	SNMP v2c, SNMP v3		
МЕХАНИЧЕСКИЕ ХАРАКТЕРИСТИКИ		ПОВЕРХНОСТНЫЙ МОНТАЖ	ВРЕЗНОЙ ПОТОЛОЧНЫЙ МОНТАЖ	ПОДВЕСНОЙ МОНТАЖ
	Габариты (ДxШxВ)	73 мм x 73 мм x 52 мм; 2.9" x 2.9" x 2.0"	89 мм x 89 мм x 39 мм; 3.5" x 3.5" x 1.5"	73 мм x 73 мм x 113 мм; 2.9" x 2.9" x 4.4"
	Макс. толщина потолка	не применимо	25 мм; 1.0"	не применимо
	Длина кабеля	24 см; 9.4"		
	Вес	H4M-D1 - 118 г, 0.26 lbs	H4M-D1 - 152 г, 0.34 lbs	H4M-D1 - 162 г, 0.35 lbs
	Материал корпуса	Поликарбонат и алюминий		
	Размещение	Поверхностный монтаж	Врезной монтаж, макс. толщина потолка 25 мм	Подвесной монтаж, резьба коническая дюймовая 1/2"
	Покрытие	Цвет холодный серый или чёрный		
Диапазон регулировки	Панорамирование: 360°, наклон от -5° до 75°, азимут ±115°			
ЭЛЕКТРИЧЕСКИЕ ХАРАКТЕРИСТИКИ	Потребляемая мощность	4 Вт		
	Источник питания	PoE: IEEE802.3af совместим с Class 2		
	Резервная аккумуляторная батарея RTC	Марганцево-литиевая (3 В)		
УСЛОВИЯ ОКРУЖАЮЩЕЙ СРЕДЫ	Диапазон рабочих температур	от 0 °C до 50 °C (от 32 °F до 122 °F)		
	Температура хранения	от -30 °C до 70 °C (от -22 °F до 158 °F)		
	Влажность	от 0 до 95% без конденсации		
	Среда	Для использования внутри помещений		
СЕРТИФИКАТЫ	Сертификаты/Директивы	UL, cUL, CE, ROHS, WEEE, RCM, EAC, KC		
	Безопасность	UL 62368-1, CSA 62368-1, IEC/EN 62368-1, IEC 62471		
	Электромагнитное излучение	FCC часть 15 подраздел В класс В, IC ICES-003 класс В, EN 55032 класс В, EN 61000-6-3, EN 61000-3-2, EN 61000-3-3, KN 32		
	Электромагнитная устойчивость	EN 55024, EN 61000-6-1, EN 50130-4, KN 35		

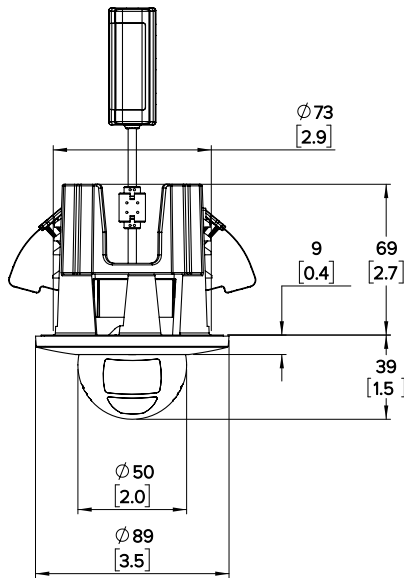
Габаритные размеры

[X.X]	ДЮЙМЫ
X	ММ

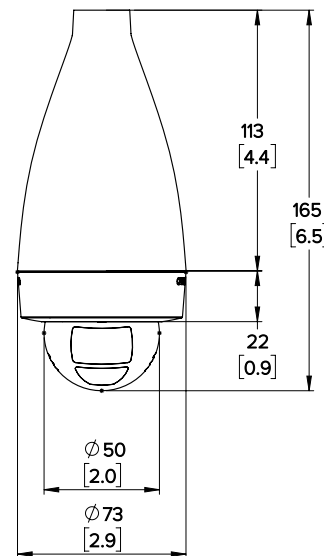
Поверхностный монтаж



Врезной потолочный монтаж



Подвесной монтаж



Информация для заказа

	МП	WDR	Технология LightCatcher	Объектив	ИК-подсветка	HDSM SmartCodec
1.3C-H4M-D1	1.3	✓	✓	2.8 мм		✓
1.3C-H4M-D1-HR	1.3	✓	✓	2.8 мм	✓	✓
2.0C-H4M-D1	2	✓	✓	2.8 мм		✓
2.0C-H4M-D1-HR	2	✓	✓	2.8 мм	✓	✓
3.0C-H4M-D1	3	✓	✓	2.8 мм		✓
3.0C-H4M-D1-HR	3	✓	✓	2.8 мм	✓	✓
H4M-BZL1-BL	Черное монтажное основание для камер H4M, комплект 5 шт.					
H4M-MT-DCIL1	Монтажный комплект для врезного потолочного монтажа камер H4M					
H4M-MT-DCIL1-BL	Монтажный комплект для врезного потолочного монтажа камер H4M, черный					
H4M-MT-NPTA1	Монтажный комплект для подвесного монтажа камер H4M					
H4M-MT-NPTA1-BL	Монтажный комплект для подвесного монтажа камер H4M, черный					